

AXLE ROSE SINGLE

Innovatieve flexibele aanbindvoorziening ROSE voorkomt beschadiging van uw kostbare fiets. Diefstalveilig aanbinden aan frame, voor- en zelfs achterwiel kan door ROSE te bewegen naar de gewenste positie. Met zijn minimalistische eigentijdse vormgeving passend in iedere omgeving. Voorzien van het label FietsParKeur 2.0.



Specificaties

Afmetingen

H.o.h. parkeren	500 mm
Breedte voet	350 mm
Hoogte	Max. 1110 mm (Flexibel)
Hoeveelheid fietsen	2

Materialen

Stallingen mogelijk in verzinkt staal, corten staal of gepoedercoat staal.

Kleur

Standaard zwart gecoat.
Andere RAL-kleur naar keuze op aanvraag.

Plaatsing

Plaatsing op beton poeren, grondankers, grondplaten of traversen.

Optioneel

Ook verkrijgbaar in dubbelzijdige varianten en mogelijk met vaste aanbind of ROSE kabel.



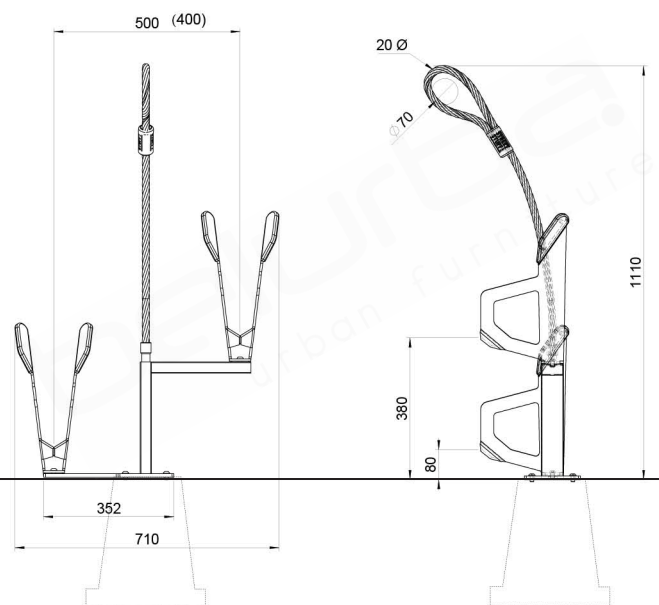
THERMISCH VERZINKT STAAL



GEPOEDERCOAT STAAL



CORTEN STAAL



belurba
urban furniture

www.belurba.com
info@belurba.com
Tel +3211516327

